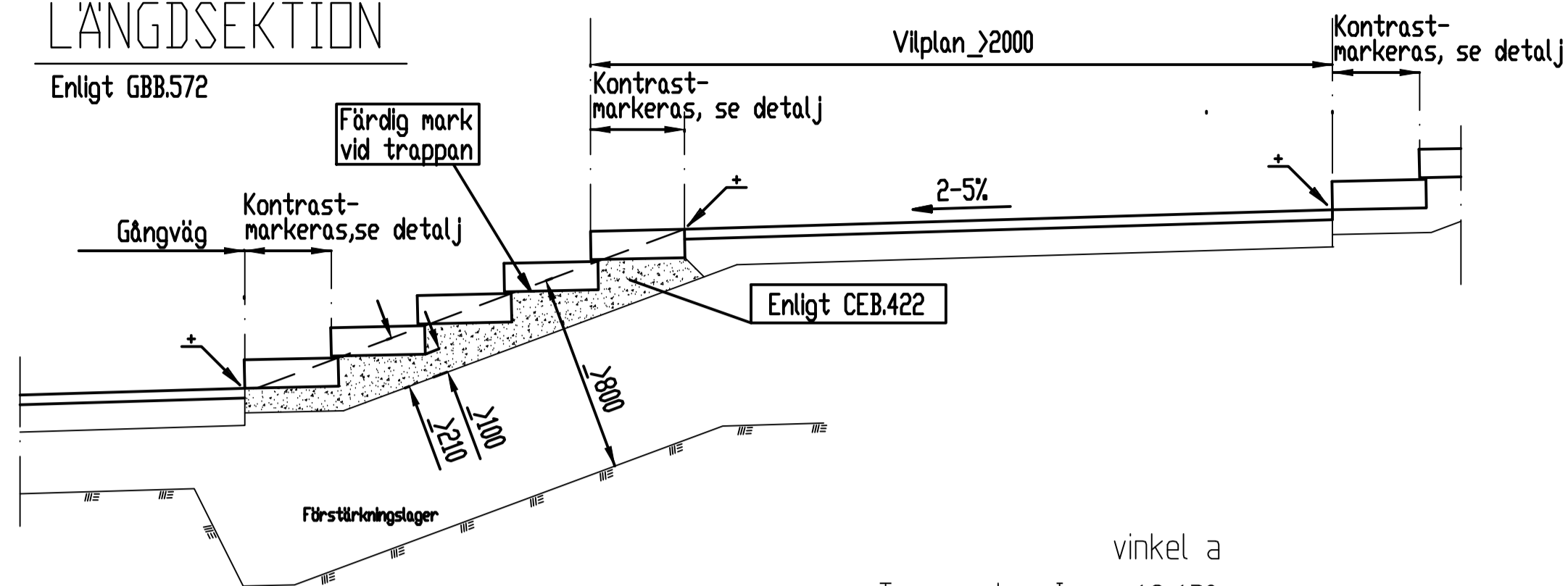


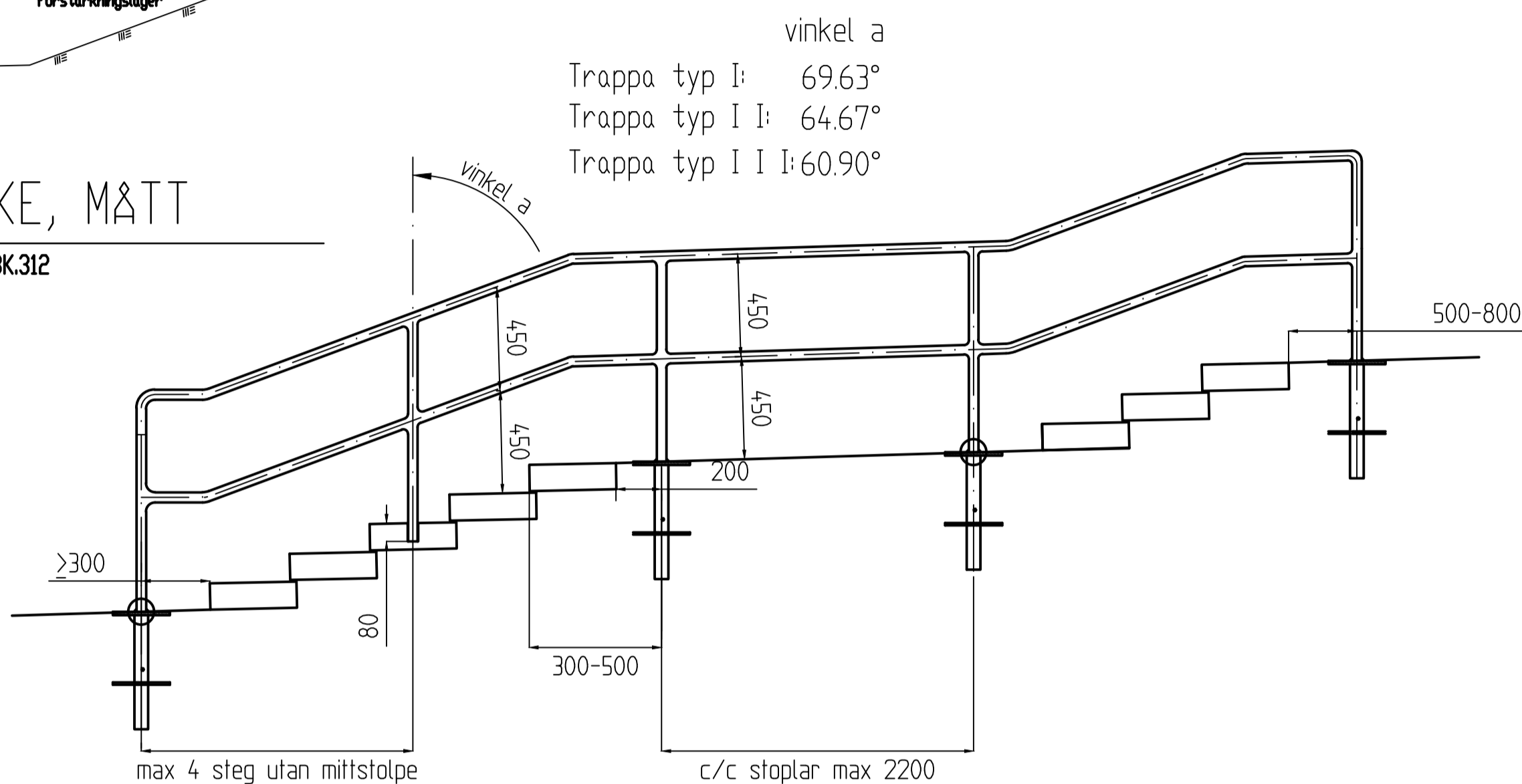
LÅNGDSEKTION

Enligt GBB.572



RÄCKE, MÅTT

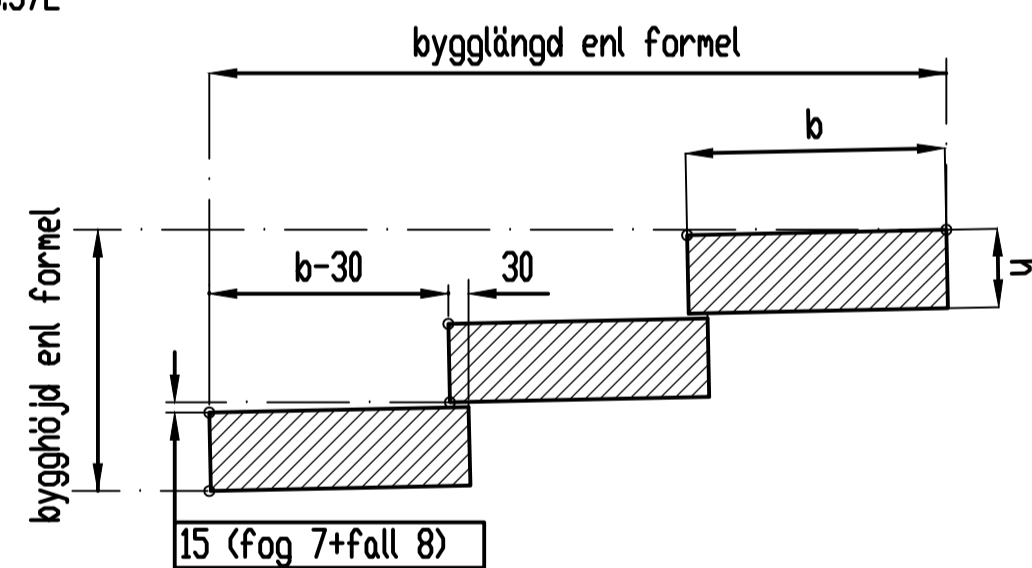
Enligt NBK.312



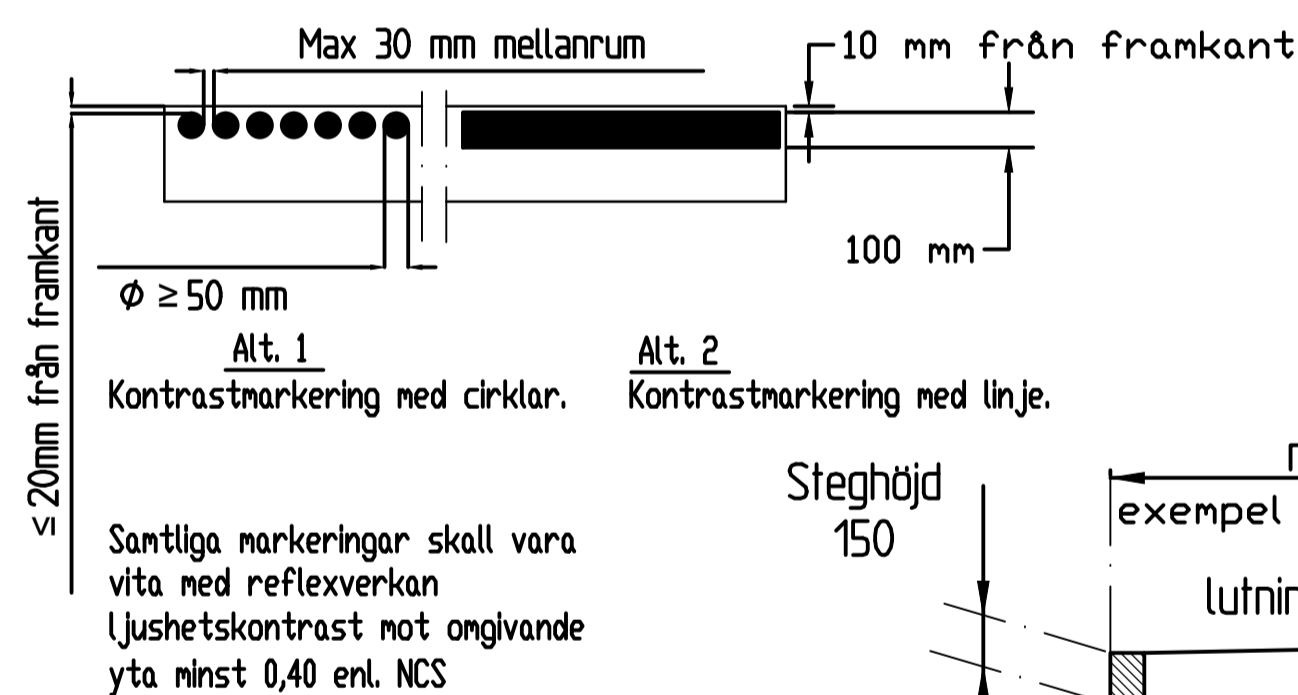
vinkel a
 Trappa typ I: 69.63°
 Trappa typ II: 64.67°
 Trappa typ III: 60.90°

DETALJ

Enligt GBB.572

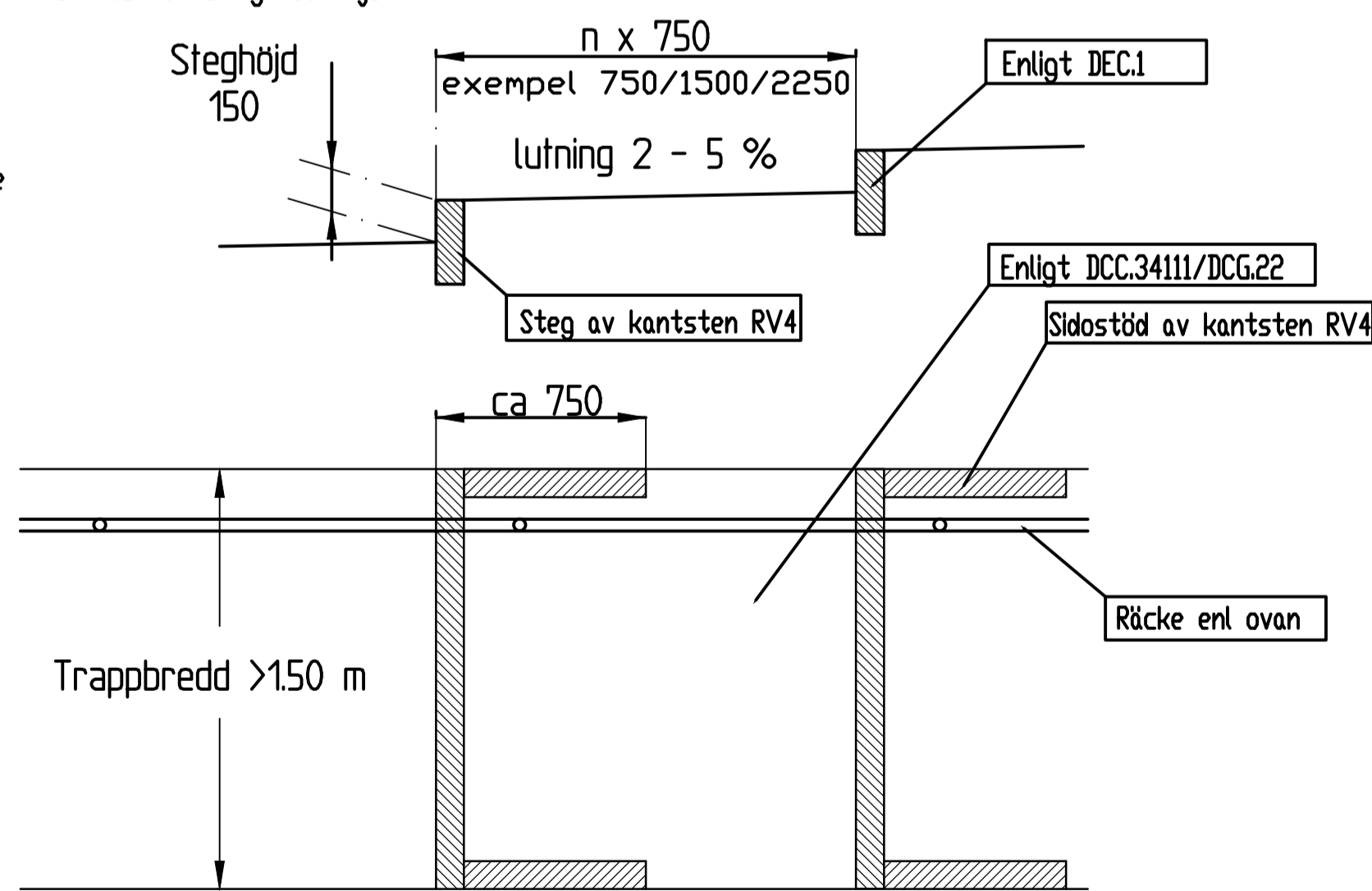


DETALJ, kontrastmarkering



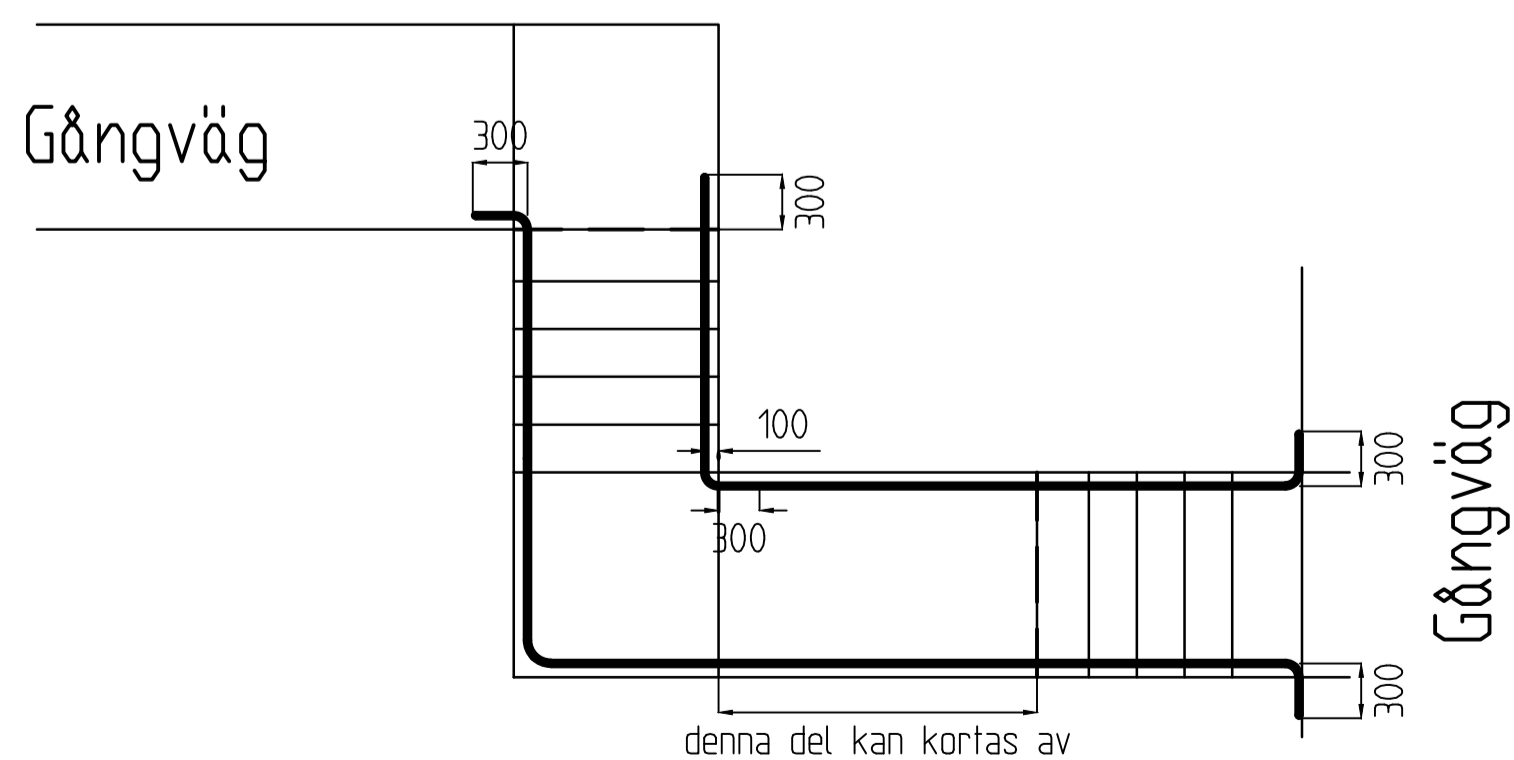
Åsnetrappa, principer

Grundläggs i princip enligt ovan.
 Sidostöden kan utgå vid gynnsamma lägen där liten risk för erosion föreligger.
 Stegbeläggning: asfalt/betongmarksten
 Räcke sätts på minst ena sidan av typ som ovan.



DETALJ, utformning exempel med typ I

Enligt DEG.216



ANVISNINGAR

A Utformning av trappväg, se även TH kap 1HC1

Trappa vinkelrätt mot gångväg, se detalj utf.

Denna placering är att föredra pga mindre risk för olycksfall i trappan. Den minskar även möjligheten för oönskad mopedkörning o dyl i trappan. Placeringen kan vara olämplig vid särskilt breda trappor (högre bank och skärning).

Trappa i gångvägens längdriktning, se detalj utf.

andra lösningar ger ett stort ingrepp i landskapet.

Anslutning av färdig mark

För undvikande av erosion och underminering skall färdig mark anslutas med 0,25 m bred stödrens och därefter svag lutning ut från trappan. Dessutom minimeras skräp- och Jordansamling i trappan.

Skållike med erosionskydd utformas i skärning på samma nivå som stödrens (färdig mark enl längdsek).

Placera trappan så att anslutande mark följs så nära som möjligt. Undvik utstickande bankar i en annars jämn slänt. Gör avbrott så att bank/skärningshöjd minimeras.

Räcke

Räcket startar minst 0,30 m före nedersta steget och slutar 0,5-0,8 m efter översta stegets vertikala yta, se detalj. I trappa vinkelrätt mot gångväg vinklas även räcke för att uppnå detta krav.

B Material

Granitblock

Alla synliga ytor skall vara krysshamrade till grad 2.

Dimensioner mm:

	TYP I	TYP II	TYP III
h	115	135	150
b	380	350	330
l	750/1500	750/1500	750/1500
byggghöjd	(123x2)+(nx130)+7	(143x2)+(nx150)+7	(158x2)+(nx165)+7
byggglängd	((n+2)x350)+30	((n+2)x320)+30	((n+2)x300)+30

n = antal steg utöver 2

Normalt används typ I eller II (typ I vid 'finare' trappor).

Räcke

Svetsar blåstras SA 2 1/2 och sprutmetallicerar med zink 85/15, 100 my.

Ingjutningsdel av rörstolparna kompletteringsmålas med 200 my järnglimmerpigmenterad epoxi alternativt termoplastning typ levasint, 300 my.

Slutfärgen skall kontrastera mot bakgrunden, i första hand vit.

Grundläggning

Trappan grundläggs på >800 mm materialgrupp A eller B.

Vid berg grundläggs på fast botten.

Förstärkningslagret avslutas 200 mm under färdig mark vid trappan, se längdsektion. Ytan tätas och packas.

Infästningsplatta

För infästningsplatta till rörräcke på gångvägsdel/vilplan gäller:

Svets utförs i klass wc-k.

Infästningsplattan fastgörs i Btg II STD K30, lufthalt 4-6 vol-%.

Räckesstolparna fastsvetsas på plattan med 3 mm svets runt om.

Svetsar på infästningsplatta och plattans överyta blåstras till SA 2 1/2 samt behandlas med zinkrik färg 2x60 my.

F	2014-04-15	Detalj infogad			LIJ
E	2013-02-07	Justering text och hänvisning			FW
D	2011-02-01	Justering av hänvisningar och anvisningar			
C	6	2007-02-01	Kontrastmarkering och räckesavslut		AN
B	1	2005-02-01	Vilplan 2,0 m		RA
A	6	2003-02-01	Räcke, mått och färg; Konpl med Åsnetrappa		RA
Rev list	Antal rev	Rev datum	Rev omfattning	Verkens rev datum	Rev godkänd
UPPRÄTTAD FÖR Göteborgs Stad Trafikkontoret					
STANDARDRITNING					
TRAPPA AV GRANITBLOCK OCH ÅSNETRAPPA					
PRINCIPER					
HANDLÄGGARE	VERIFIERAD	HAFT DEL			
ROLF ANDERSSON					
DWG-FL	RTAD/KONSTR	DNR			
-6590	RA	363/93			
EGORANI GÖTEBORG	SKALA	OBJEKTSNR	RTINGSNR	REV	
93-12-01	1:50		363/93-6590	F	

plotskala 50 (1:20)